

# TAPG-S Anschlagpunkt zum Anschrauben

## Attachment-point, bolt-on-type



Der Anschlagpunkt zum Anschrauben, in den Tragfähigkeiten von 3–8 t.

Attachment-point, bolt-on-type, in working load limits of 3–8t.

### Die Vorteile sind:

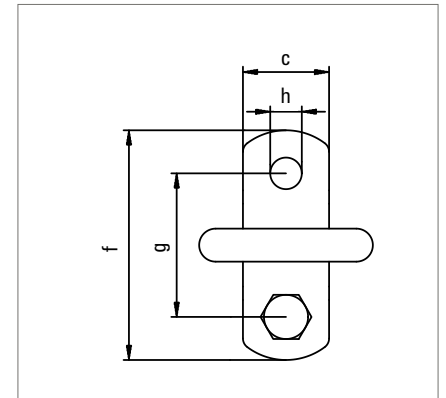
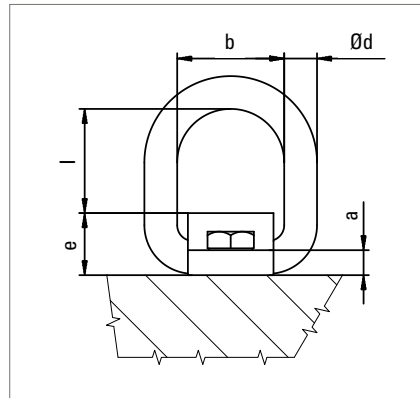
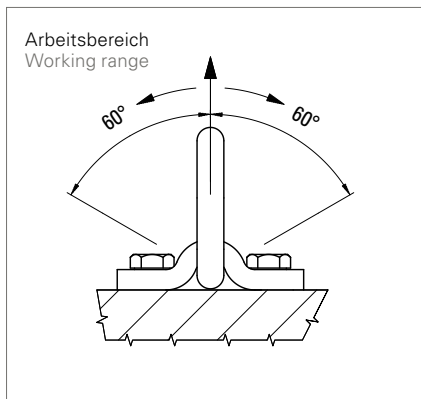
- » Kompakte Bauweise
- » Vierfache Sicherheit gegen Bruch
- » 120° Arbeitsbereich des Bügels
- » Anschraubblech dient auch als Anreißschablone
- » einschließlich Schraube, 100 % rissgeprüft

### The advantages:

- » Compact design
- » Secured four times against breakage
- » Working range 120°
- » Bolt on plate also serves as marking stencil
- » including bolts, 100 % crack-tested

Lastbügel muss frei beweglich sein und darf sich nicht an Kanten oder am Anschlagpunkt abstützen.

The D-link must be able to move freely. The load take-up may not be supported on edges or on the sling point.



## TAPG-S 3 – 8

Bezeichnung Code	Schraube screw mm	Anziehdrehmoment Tightening Nm	a mm	b mm	c mm	Ød mm	e mm	f mm	g mm	h mm	l mm	Gewicht Weight kg	Artikel-Nr. Ident no.
TAPG-S 3	M 20×45	210	12	56	50	18	34	130	90	21	51	1,43	0380503300
TAPG-S 5	M 24×55	290	15	67	60	22	42	160	110	25	63	2,58	0380505300
TAPG-S 8	M 27×65	550	20	80	70	26	55	190	130	28	67	4,38	0380508300

Schrauben nach ISO 4017 (DIN 933/10.9), 100 % rissgeprüft.

Bolts according to ISO 4017 (DIN 933/10.9), 100 % crack-tested.

## TAPG 3 – 8

Bezeichnung Code	Anziehdrehmoment Tightening Nm	a mm	b mm	c mm	Ød mm	e mm	f mm	g mm	h mm	l mm	Gewicht weight kg	Artikel-Nr. ident no.
TAPG 3	210	12	56	50	18	34	130	90	21	51	1,08	0380503200
TAPG 5	290	15	67	60	22	42	160	110	25	63	2,04	0380505200
TAPG 8	550	20	80	70	26	55	190	130	28	67	3,58	0380508200

# TAPG-S Anschlagpunkt zum Anschrauben


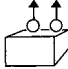
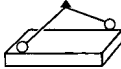
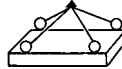
## Attachment-point, bolt-on-type



Entsprechende Betriebs-/Montageanweisungen finden Sie im Internet auf [www.jdt.de](http://www.jdt.de) zum Download.

The corresponding operating-/assembly instructions can be found on [www.jdt.de](http://www.jdt.de) for download.



Anschlagart   kind of attachment								
	Stück   number of pieces	1	2	2	2	3 o. 4	3 o. 4	
Neigungswinkel   inclination angle	0°	0°	0°–45°	45°–60°	0°–45°	45°–60°	45°–60°	
Bezeichnung   Code	Nenntragfähigkeit min   WLL		Tragfähigkeit   WLL*					
	t	t	t	t	t	t	t	t
<b>TAPG-S/TAPG 3</b>	3,15	4,75	9,5	4,25	3,15	6,3	4,75	
<b>TAPG-S/TAPG 5</b>	5,3	8,0	16,0	7,1	5,3	11,2	8,0	
<b>TAPG-S/TAPG 8</b>	8,0	12,0	24,0	11,2	8,0	16,0	12,0	

\*gesamte Tragfähigkeit pro Anwendungsfall / total WLL per application

Bei unsymmetrischer Belastung sind die Tragfähigkeiten um 50% zu reduzieren.

In the case of asymmetric load limit is to be reduced by 50%.